

REPISA DE BAÑO-DUCHA EMPOTRABLE

REF: 509700

SERIE: REPISAS EMPOTRABLES



DIMENSIONES: 150 x 300 x 83 mm
PESO: 1,16 KG



CAJA INDIVIDUAL: mm
PESO: KG



CAJA MÁSTER: 700 x 400 x 470 mm
CANTIDAD: 12 UDS
PESO: 15,4 KG



DESCRIPCIÓN:

Repisa para baño empotrable de acero inox.

ACABADO: Inox brillo.

ESPECIFICACIONES:

Fabricado en acero inox
Instalación empotrada en pared.

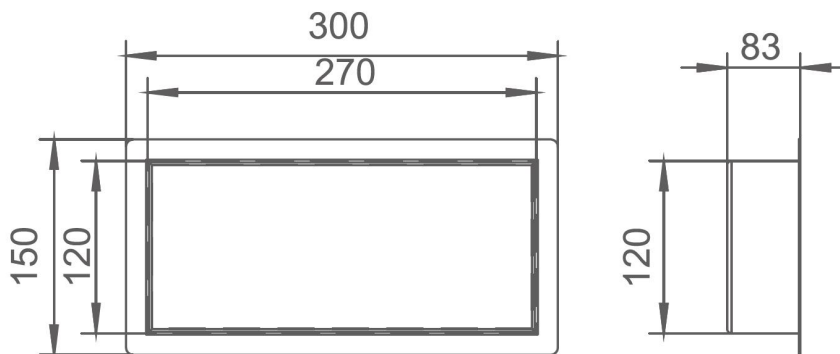
MATERIAL: Acero inox AISI 304.

ELEMENTOS FIJACIÓN: No requiere.

CERTIFICACIONES:

Certificación CE.
Resistencia a oxidación testada en cámara nieblas salinas con resultado superior a las 300 h.

LIMPIEZA: No utilizar disolventes ni productos abrasivos. Se aconseja el uso de agua y jabón.



REF: 509700

BUILT-IN BATH SHELF

REF: 509700

SERIE: BATHROOM ACCESORIES



MESUREMENTS: 150 x 300 x 83 mm
WEIGHT: 1,16 KG



SINGLE BOX SIDE: mm
WEIGHT: KG



MASTER CARTON SIDE: 700 x 400 x 470 m
QUANTITY: 12 PCS
WEIGHT: 15,4 KG



DESCRIPTION:

Stainless steel built-in bath shelf.

FINISH: Bright stainless steel.

SPECIFICATIONS:

Made of stainless steel.
Built-in wall installation.

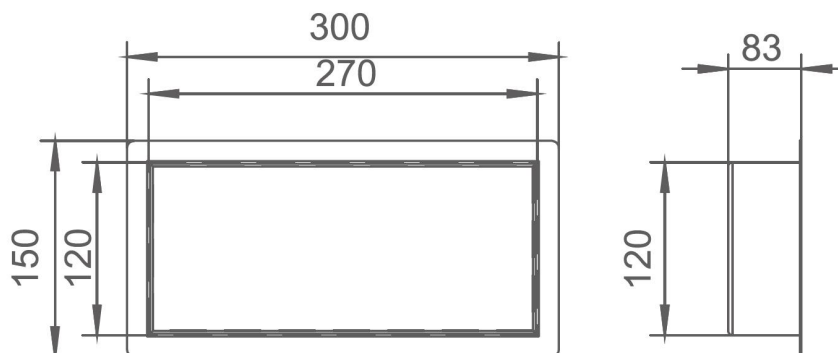
MATERIAL: Stainless steel AISI 304.

FIXING ELEMENTS: Not require.

CERTIFICATIONS:

CE standars.
More than 300 hours of corrosion resistance in the test by salt spray chamber.

CLEANING: Do not use solvent or abrasive products. Water and soap is recommended to clean



REF: 509700