

HERVIDOR HALO PLUS

REF: 506216

SERIE: ACCESORIOS DE BAÑO



DIMENSIONES: 200 x 120 x 180 mm
PESO: 0,8 KG



CAJA INDIVIDUAL: 190 x 170 x 150 mm
PESO: 0,9 KG



CAJA MÁSTER: 465 x 355 x 410 mm
CATIDAD: 12 UDS
PESO: 11,7 KG



DESCRIPCIÓN:

Hervidor de acero inox doble cuerpo, de 0,9L.

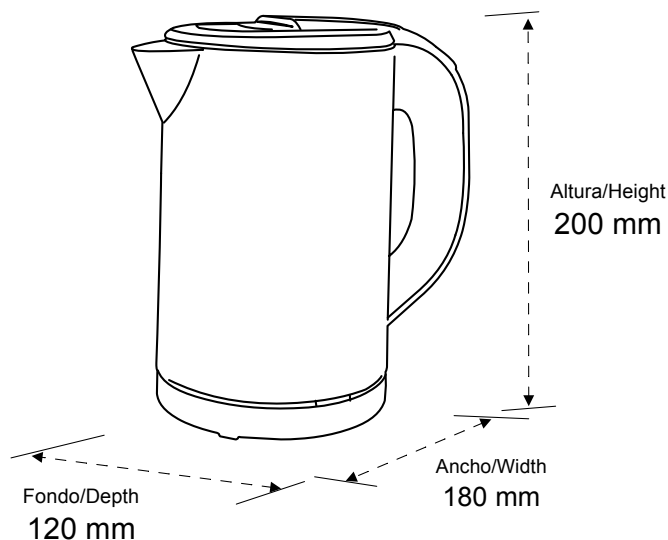
ACABADO: Negro

ESPECIFICACIONES:

- Capacidad: 0,9L
- Alimentación: 220-240V, 50-60Hz
- Potencia: 1000-1200W
- Protección doble cuerpo
- Tapa amplia

MATERIAL: Acero Inox AISI 304

CERTIFICACIONES: Certificación CE.



REF: 506216

HALO PLUS KETTLE

REF: 506216

SERIE: BATHROOM ACCESORIES



DIMENSIONS: 200 x 120 x 180 mm
WEIGHT: 0,8 KG



SINGLE BOX: 190 x 170 x 150 mm
WEIGHT: 0,9 KG



MASTER CARTON: 465 x 355 x 410 mm
QUANTITY: 12 PCS
WEIGHT: 11,7 KG



DESCRIPTION:

Double body stainless steel kettle, 0,9Lt.

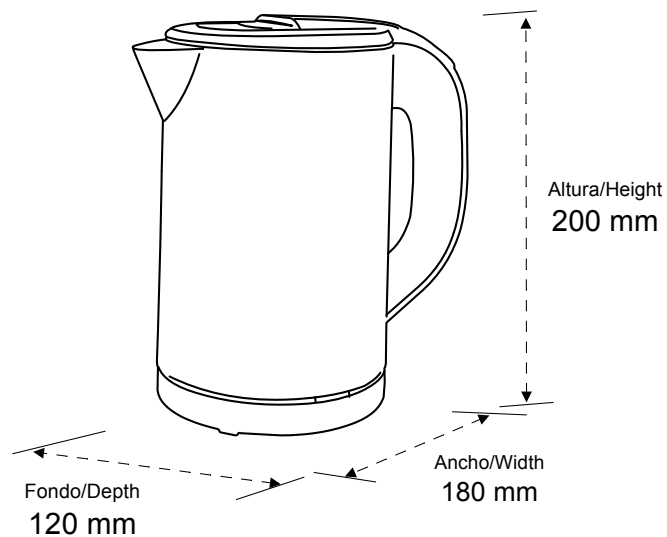
FINISH: Black.

SPECIFICATIONS:

- Capacity: 0.9L
- Power supply: 220-240V, 50-60Hz
- Power: 1000-1200W
- double body protection
- wide lid

MATERIAL: Stainless steel AISI 304

CERTIFICATIONS: CE standars.



REF: 506216