

## HERVIDOR HALO PLUS

REF: 506215

SERIE: ACCESORIOS DE BAÑO



DIMENSIONES: 200 x 120 x 180 mm

PESO: 0,8 KG



CAJA INDIVIDUAL: 190 x 170 x 150 mm

PESO: 0,9 KG



CAJA MÁSTER: 465 x 355 x 410 mm

CANTIDAD: 12 UDS

PESO: 11,7 KG



### DESCRIPCIÓN:

Hervidor de acero inox doble cuerpo, de 0,9L.

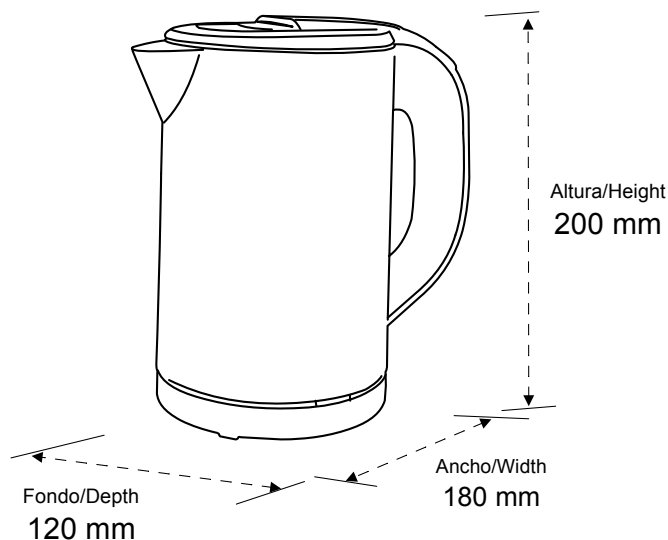
ACABADO: Blanco

### ESPECIFICACIONES:

- Capacidad: 0,9L
- Alimentación: 220-240V, 50-60Hz
- Potencia: 1000-1200W
- Protección doble cuerpo
- Tapa amplia

MATERIAL: Acero Inox AISI 304

CERTIFICACIONES: Certificación CE.



REF: 506215

## HALO PLUS KETTLE

**REF: 506215**

**SERIE: BATHROOM ACCESORIES**



**DIMENSIONS: 200 x 120 x 180 mm**  
**WEIGHT: 0,8 KG**



**SINGLE BOX: 190 x 170 x 150 mm**  
**WEIGHT: 0,9 KG**



**MASTER CARTON: 465 x 355 x 410 mm**  
**QUANTITY: 12 PCS**  
**WEIGHT: 11,7 KG**



**DESCRIPTION:**

Double body stainless steel kettle, 0,9Lt.

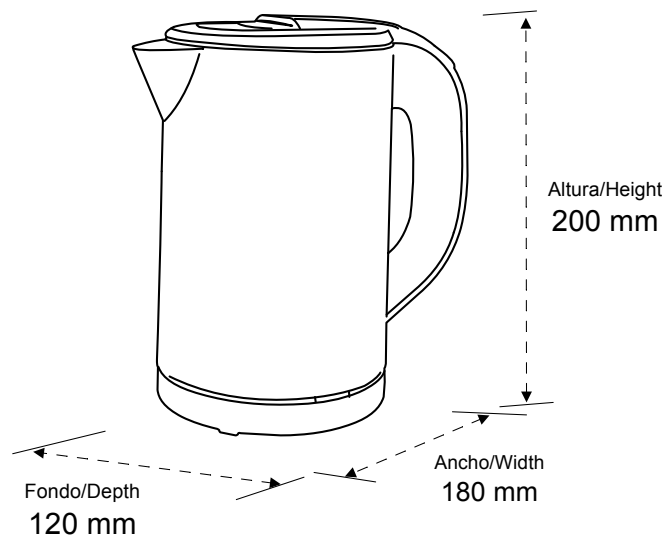
**FINISH:** White.

**SPECIFICATIONS:**

- Capacity: 0.9L
- Power supply: 220-240V, 50-60Hz
- Power: 1000-1200W
- double body protection
- wide lid

**MATERIAL:** Stainless steel AISI 304

**CERTIFICATIONS:** CE standars.



**REF: 506215**