

REPOSAMALETAS COLECCIÓN SUSAN

REF: 504036-CR-PBL

SERIE: ACCESORIOS DE BAÑO



DIMENSIONES: 530 x 610 x 430 mm
PESO: 2,5 KG



PACKING: 775 x 760 x 120 mm
CATIDAD: 2 UDS
PESO: 6,1 KG



DESCRIPCIÓN:

Reposamaletas con estructura de acero inox cromado, y base de polipiel.

ACABADO: Cromo brillo

ESPECIFICACIONES:

- Fabricado en acero inox.
- Estructura de tubo de acero inox de $\varnothing 25\text{mm}$ / $e=1\text{mm}$
- Base de polipiel
- Plegable.

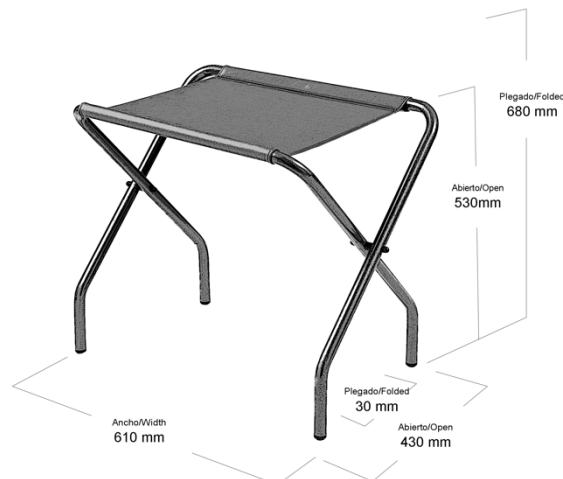
MATERIAL: Acero Inox AISI 304.

CERTIFICACIONES:

Certificación CE.

Resistencia a oxidación testada en cámara nieblas salinas con resultado superior a las 300 h.

LIMPIEZA: No utilizar disolventes ni productos abrasivos. Se aconseja el uso de agua y jabón.



REF: 504036-CR-PBL

SUSAN COLLECTION LUGGAGE RACK

REF: 504036-CR-PBL

SERIE: BATHROOM ACCESORIES



MESUREMENTS: 530 x 610 x 430 mm
WEIGHT: 2,5 KG



PACKING: 775 x 760 x 120 m
QUANTITY: 2 PCS
WEIGHT: 6,1 KG



DESCRIPTION:

Luuggage rack with chromed stainless steel structure and leatherette seat.

FINISH: Bright chrome.

SPECIFICATIONS:

- Made of stainless steel.
- Structure: Ø25mm / t=1mm stainless steel tube.
- Leatherette seat.
- Folding.

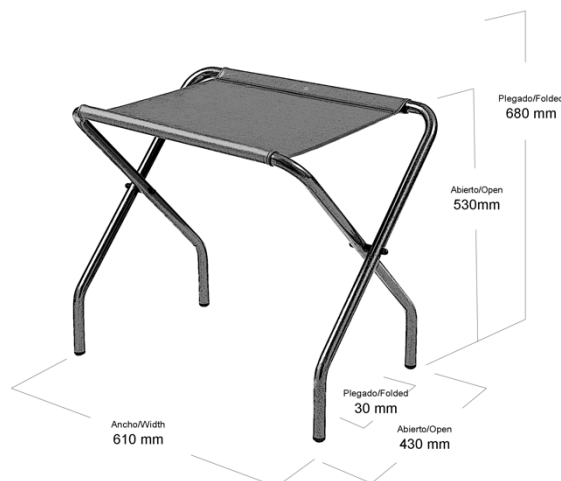
MATERIAL: Material

CERTIFICATIONS:

CE standars.

More than 300 hours of corrosion resistance in the test by salt spray chamber.

CLEANING: Do not use solvent or abrasive products. Water and soap is recommended to clean



REF: 504036-CR-PBL