

DISPENSADOR DE TOALLITAS ZIG-ZAG CON LLAVE DE SEGURIDAD

REF: 502501

SERIE: ACCESORIOS DE BAÑO



DIMENSIONES: 305 x 265 x 120 mm

PESO: 2 KG



CAJA INDIVIDUAL: 310 x 295 x 130 mm

PESO: 2,15KG



CAJA MÁSTER: -

CATIDAD: -

PESO: -



DESCRIPCIÓN:

Dispensador de toallitas zig-zag

ACABADO: Negro mate

ESPECIFICACIONES:

Llave de seguridad

Apertura visor para control de toallitas interior

Instalación en pared

MATERIAL: Acero inox

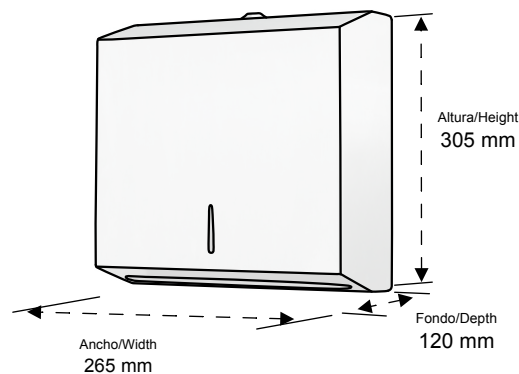
ELEMENTOS FIJACIÓN: Incluidos.

CERTIFICACIONES:

Certificación CE.

Resistencia a oxidación testada en cámara nieblas salinas con resultado superior a las 300 h.

LIMPIEZA: No utilizar disolventes ni productos abrasivos. Se aconseja el uso de agua y jabón.



REF: 502501

ZIG-ZAG WIPES DISPENSER WITH SECURITY LOCK

REF: 502501

SERIE: BATHROOM ACCESORIES



DIMENSIONS: 305 x 265 x 120 mm
WEIGHT: 2 KG



SINGLE BOX: 310 x 295 x 130 mm
WEIGHT: 2,15KG



MASTER CARTON: -
QUANTITY: -
WEIGHT: -



DESCRIPTION:

Zig-zag paper wipes dispenser

FINISH: Matt black

SPECIFICATIONS:

Security lock
Visor opening to control interior wipes
Wall-mounted installation

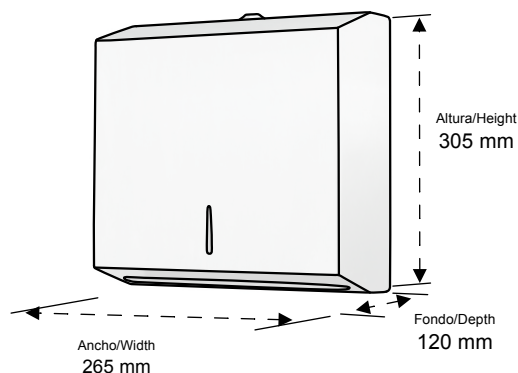
MATERIAL: Stainless steel

FIXING ELEMENTS: Included

CERTIFICATIONS:

CE standars.
More than 300 hours of corrosion resistance in the test by salt spray chamber.

CLEANING: Do not use solvent or abrasive products. Water and soap is recommended to clean



REF: 502501