

DOSIFICADOR DE GEL DE PARED 250ML

REF: 502110-N

SERIE: ACCESORIOS DE BAÑO



DIMENSIONES: 204 x 60 x 124 mm

PESO: 0,57 KG



CAJA INDIVIDUAL: 225 x 100 x 65 mm

PESO: 0,63KG



CAJA MÁSTER: 425 x 350 x 240 mm

CATIDAD: 20UDS

PESO: 14 KG



DESCRIPCIÓN:

Dosificador de jabón de estilo moderno. Instalación en pared.

ACABADO: Negro mate

ESPECIFICACIONES:

Tubo de latón $\varnothing 54$ mm, con rosca para mecanismo de dosificación

Base pared latón torneado $\varnothing 52$ mm y tubo $\varnothing 20$ mm

Base anclaje: Pletina de acero inox 3mm espesor. con tornillo prisionero

Mecanismo dosificador

Capacidad: 250ml

Vaso interior de plástico para jabón líquido.

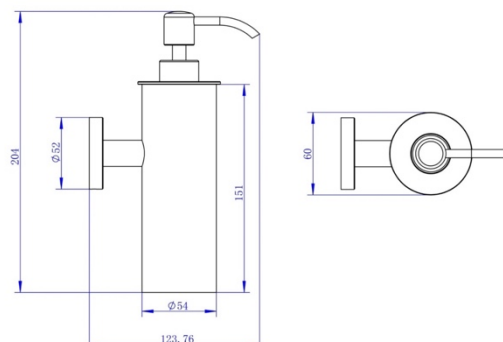
Recubrimiento: Baño de cromo $\epsilon=0,40 \mu\text{m}$.

MATERIAL: Fabricado en latón

ELEMENTOS FIJACIÓN: Incluidos.

CERTIFICACIONES: Certificación CE. Resistencia a oxidación testada en cámara nieblas salinas con resultado superior a las 300 h.

LIMPIEZA: No utilizar disolventes ni productos abrasivos. Se aconseja el uso de agua y jabón



REF: 502110-N

WALL SOAP DISPENSER 250ML

REF: 502110-N

SERIE: BATHROOM ACCESORIES



MESUREMENTS: 204 x 60 x 124 mm
WEIGHT: 0,57 KG



SINGLE BOX: 225 x 100 x 65 mm
WEIGHT: 0,63KG



MASTER CARTON: 425 x 350 x 240 m
QUANTITY: 20PCS
WEIGHT: 14 KG



DESCRIPTION:

Soap dispenser, modern style. Wall-mounted instalation.

FINISH: Matt black

SPECIFICATIONS:

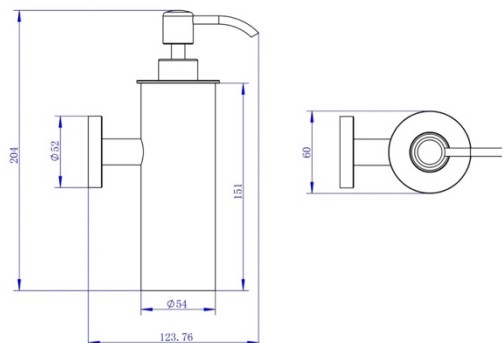
Brass tube $\varnothing 54$ mm, with Thread for dosing mechanism
Brass turning rosette $\varnothing 52$ mm and tube $\varnothing 20$.
Fixation base: Metal strip 3mm. thikness with hidden set screw
Dosing mechanism
Capacity: 250ml
Interior plastic cup for liquid soap.
Coating: chrome bath $\epsilon=0,40 \mu\text{m}$.

MATERIAL: *Made of brass*

FIXING ELEMENTS: Included

CERTIFICATIONS: CE standars. More than 300 hours of corrosion resistance in the test by salt spray chamber.

CLEANING: Do not use solvent or abrasive products. Water and soap is recommended to clean



REF: 502110-N