

## EXCEL 1800W CON SOPORTE

REF: 310000-N

SERIE: ACCESORIOS DE BAÑO



DIMENSIONES: 260 x 88 x 243 mm  
PESO: 0,62 KG



CAJA MÁSTER: 475 x 330 x 270 mm  
CANTIDAD: 6UDS  
PESO: 3,8 KG

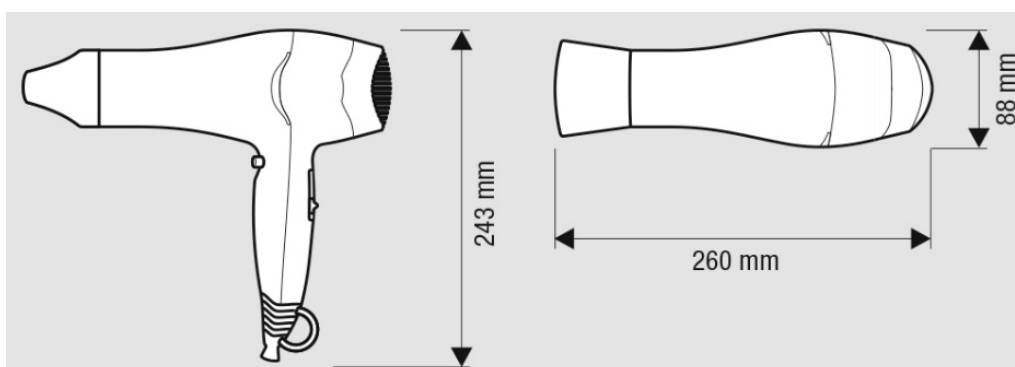


ACABADO: Negro

### ESPECIFICACIONES:

- Potencia: 1800 W
- Pulsador encendido-apagado
- 6 combinaciones de caudal-temperatura de aire
- Cable en espiral
- Boquilla concentradora
- Filtro metálico extraíble
- Incluye soporte a pared con antirrobo
- Resistencia de seguridad contra calentamiento y resistencia ondulada
- Botón de aire frío
- Protección anticalefacción

REF: 310000-N



## EXCEL 1800W WITH WALL HOLDER

REF: 310000-N

SERIE: BATHROOM ACCESORIES



MESUREMENTS: 260 x 88 x 243 mm  
WEIGHT: 0,62 KG



MASTER CARTON: 475 x 330 x 270 mm  
QUANTITY: 6PCS  
WEIGHT: 3,8 KG



**FINISH:** Black

### SPECIFICATIONS:

- Power 1800 W.
- On-Off push button.
- 6 air flow- temperatura settings.
- Spiral cable
- Concentrator nozzle
- Removable metallic filter.
- Anti- theft wall holder.
- Ripple wire security heating element.
- Cool air button.
- Security thermal cutoff.

REF: 310000-N

