

## HOTELLO SUPER AC SHAVER MATT-BLACK

**REF: 302905**

SERIE: SECADORES Y PLANCHAS DE PELO



**DIMENSIONES:** 550 x 147 x 112 mm  
**PESO:** 2 KG



**CAJA INDIVIDUAL:** 470 x 140 x 165 mm  
**PESO:** 2,34 KG



**CAJA MÁSTER:** 340 x 300 x 475 mm  
**CATIDAD:** 4 UDS  
**PESO:** 10 KG



### ESPECIFICACIONES:

1400W Potencia

Super compacto (147 x 238 mm) encaja en cualquier parte

Flujo de aire super potente gracias al rediseño del módulo de aireación

Motor AC Universal de EXTRA LARGA DURACION

Interrupción automática al levantar la boquilla del soporte

Temporizador automático de 8 min

Empuñadura giratoria de "tacto frío"

Tubo extensible de 1,20m

Conector de afeitado 110-120V y 220-240V

Transformador de aislamiento de seguridad

Fácil montaje en pared sin abrir

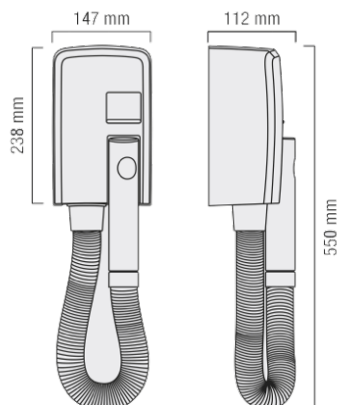
2 posibilidades de cableado eléctrico: conexión directa a la red eléctrica (cableado), conexión con enchufe.

Tornillos y tacos de fijación incluidos

Clase de protección: IP34

Resistencia de SEGURIDAD

**ACABADO:** Negro mate



**REF: 302905**



## HOTELLO SUPER AC SHAVER MATT-BLACK

**REF: 302905**

**SERIE: HAIRDRYERS AND HAIR STRAIGHTENERS**



**MESUREMENTS: 550 x 147 x 112 mm**  
**WEIGHT: 2 KG**



**SINGLE BOX: 470 x 140 x 165 mm**  
**WEIGHT: 2,34 KG**



**MASTER CARTON SIDE: 340 x 300 x 475 mm**  
**QUANTITY: 4 PCS**  
**WEIGHT: 10 KG**



### SPECIFICATIONS:

1400W Power

Super compact (147 x 238 mm) – fits everywhere

Powerful airflow thanks to a re-designed aeration module

EXTRA LONG-LIFE AC Universal Motor

Automatic switching on when removing the handgrip from holder

8 mins automatic safety timer

“Cool touch” swivel handgrip

Extensible hose (up to m 1,20)

Shaver socket 110-120V and 220-240V

Safety isolating transformer

Easy wall-mounting without opening

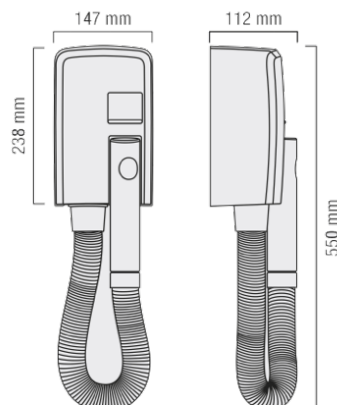
2 possibilities of electrical wiring: direct connection to electrical mains (hardwire), connection with plug (softwire)

Fixation screws and screw anchors included

Protection class: IP34

Ripple wire SECURITY heating element

**FINISH: Matt black**



**REF: 302905**

