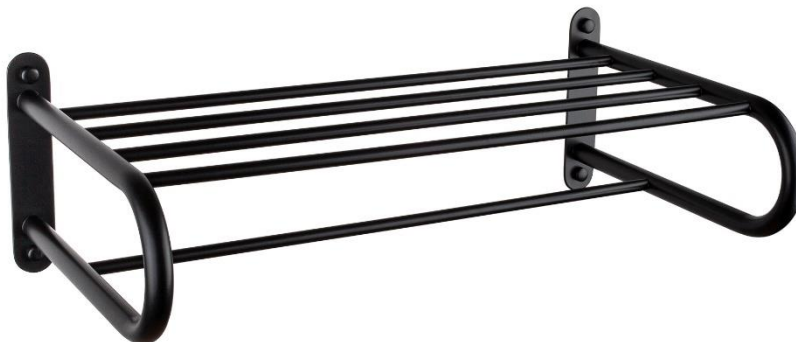


## REPISA PLETINAS CON BARRA 4 ANCLAJES *TOWEL SHELF WITH RAIL 4 ANCHORS*



**REF: 061500-N**

**SERIES: NOA**

**DIMENSIONES / MEASUREMENTS: 155 x 480 x 260 mm**

**PESO ARTICULO / ITEM WEIGHT: 0,740 kg**

**CAJA INDIVIDUAL / SINGLE CARTON: 490 x 265 x 160 mm**

**PESO CON CAJA INDIVIDUAL / SINGLE CARTON WEIGHT: 1,025 kg**

**CAJA MASTER / MASTER CARTON: 550 x 500 x 506 mm**

**CANTIDAD / AMOUNT: 6 ud**

**PESO CAJA MASTER / MASTER CARTON WEIGHT: 7,6 kg**

### **DESCRIPCION / DESCRIPTION:**

Toallero repisa para ducha de estilo moderno. Instalacion en pared

*Towel shelf with rail for shower. Modern style. Wall-mounted installation.*

### **MATERIAL / MATERIAL:**

Fabricado en latón

*Made of brass*

Estructura: Tubo de latón Ø16 mm, e=1 mm y tubo interior de Ø9 mm

*Structure: brass tube 16 mm, t=1 mm and inner tube Ø9 mm*

Base anclaje: Pletina de 30 x 2mm

*Fixation base: Metal strip 30 x 2mm*

Recubrimiento: Pintura epoxi

*Coating: Epoxi paint*

**ACABADO / FINISHED: Negro / Black**

### **LIMPIEZA / CLEANING:**

No utilizar disolventes ni productos abrasivos. Se aconseja el uso de agua y jabón.

*Cleaning: Do not use solvent or abrasive products. Water and soap is recommended to clean.*

**ELEMENTOS FIJACION / FIXING ELEMENTS: Incluidos. / Included**

### **CERTIFICACIONES / CERTIFICATIONS:**

Resistencia a oxidación testada en cámara nieblas salinas con resultado superior a las 300 h.

*More than 300 hours of corrosion resistance in the test by salt spray chamber.*

REPISA PLETINAS CON BARRA 4 ANCLAJES  
*TOWEL SHELF WITH RAIL 4 ANCHORS*



REF: 061500

