

## TOTEM MULTI SOPORTE PARA DOSIFICADORES DE GEL

TOTEM MULTI SUPPORT FOR GEL DISPENSERS

REF: 508030 / 508031

HIGIENE Y PROTECCIÓN / *HYGINE AND PROTECTION*

DIMENSIONES / *MEASUREMENTS*: 1420 x 300 x 300 mm

PESO / *WEIGHT*: 7,3 kg

CAJA MASTER / *MASTER CARTON*: SCP\* / AQP\*

PESO CAJA MASTER / *MASTER CARTON WEIGHT*: SCP\* / AQP\*

\*Según cantidades paletizado / *According quantities palletized*



### DESCRIPCIÓN / *DESCRIPTION*:

Soporte para dosificador de gel higienizante, con bandeja para portakleanex o portaguantes desechables.

*Support for hygienic gel and soap dispenser, with tray for disposable tissues or disposable gloves box.*

ACABADO / *FINISHED*: Negro y Blanco / *Black and White*

### ESPECIFICACIONES / *SPECIFICATIONS*:

- Base: Chapa de acero de 6mm
- Cuerpo: Tubo de acero de 40x40mm
- Cabezal: Chapa de acero de 3mm

- *Base: Steel sheet 6mm*
- *Body: Steel tube 40x40mm*
- *Header: Steel sheet 3mm*

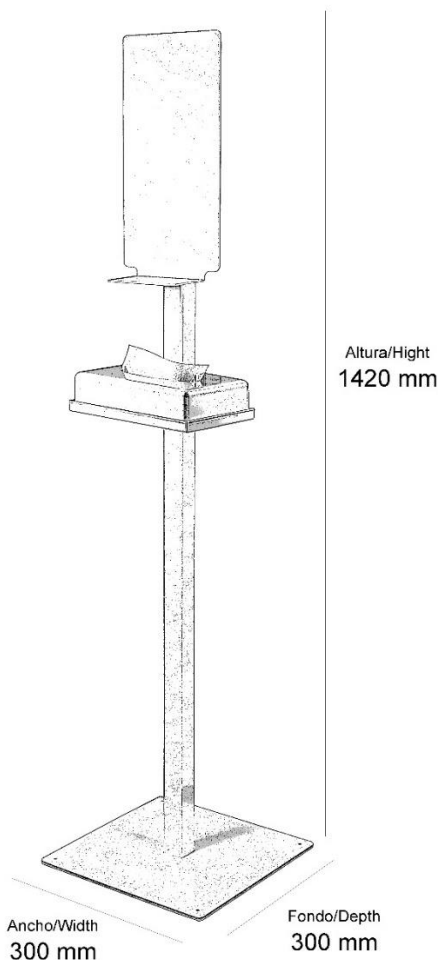
MATERIAL / *MATERIAL*: Acero / *Steel*

ELEMENTOS FIJACION / *FIXING ELEMENTS*: Incluidos. / *Included*

CERTIFICACIONES / *CERTIFICATIONS*: Certificación CE. / *CE standards.*

## TOTEM MULTI SOPORTE PARA DOSIFICADORES DE GEL

*TOTEM MULTI SUPPORT FOR GEL DISPENSERS*



La estación higiénica **TOTEM MULTI** no incluye portacleanex y dosificador de gel  
*The TOTEM MULTI hygiene station not includes a portacleanex and gel dispenser*

El totem se suministra sin los taladros, se deberán hacer cuando se vaya a instalar el dosificador con una broca de acero rápido. El dosificador debe ir a una altura respecto a la bandeja de 14 cm, para evitar que dispare el sensor-óptico.

*The totem is supplied without the drills, they must be made when the dispenser is going to be installed with a high speed steel bit. The dispenser must be at a height of 14 cm from the tray, to avoid triggering the optical sensor.*