

## TOTEM MULTI SOPORTE PARA DOSIFICADORES DE GEL *TOTEM MULTI SUPPORT FOR GEL DISPENSERS*

REF: 508026 / 508027  
HIGIENE Y PROTECCIÓN / *HYGINE AND PROTECTION*  
DIMENSIONES / *MEASUREMENTS*: 1200 x 300 x 300 mm  
PESO / *WEIGHT*: 7,5 kg  
CAJA MASTER / *MASTER CARTON*: SCP\* / AQP\*  
PESO CAJA MASTER / *MASTER CARTON WEIGHT*: SCP\* / AQP\*  
\*Según cantidades paletizado / *According quatities palletized*



### **DESCRIPCIÓN / *DESCRIPTION*:**

Soporte para dosificador de gel higienizante y bandeja para portakleanex o portaguantes desechables.  
*Support for sanitizing gel dispenser and tray for disposable tissues or disposable gloves box.*

**ACABADO / *FINISHED*:** Negro y Blanco / *Black and White*

### **ESPECIFICACIONES / *SPECIFICATIONS*:**

- Base: Chapa de acero de 6mm
- Cuerpo: Tubo de acero de 40x40mm

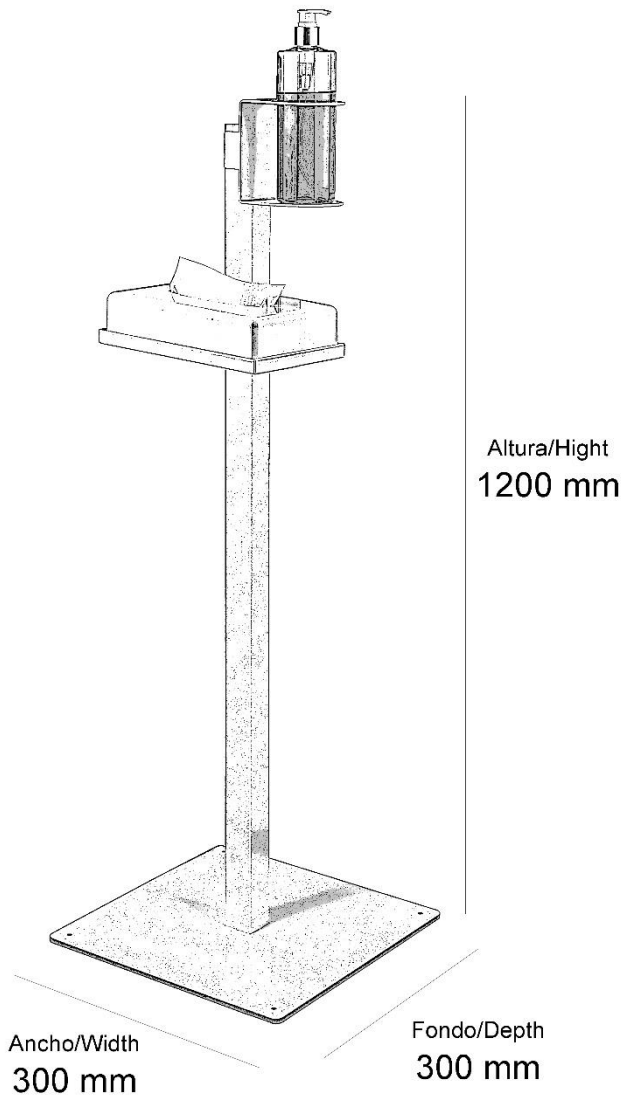
- *Base: Steel sheet 6mm*
- *Body: Steel tube 40x40mm*

**MATERIAL / *MATERIAL*:** Acero / *Steel*

**ELEMENTOS FIJACION / *FIXING ELEMENTS*:** Incluidos. / *Included*

**CERTIFICACIONES / *CERTIFICATIONS*:** Certificación CE. / *CE standars.*

## TOTEM MULTI SOPORTE PARA DOSIFICADORES DE GEL *TOTEM MULTI SUPPORT FOR GEL DISPENSERS*



La estación higiénica **TOTEM MULTI** no incluye portacleanex y dosificador de gel  
*The TOTEM MULTI hygiene station not includes a portacleanex and gel dispenser*