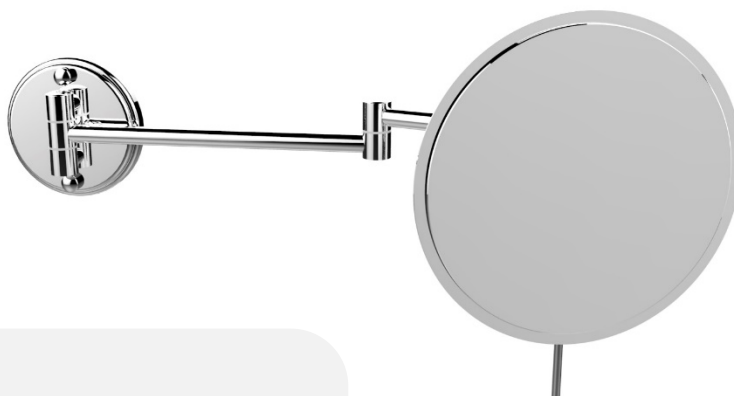


JOYSTICK 2 BRAZOS

JOYSTICK 2 ARMS



REF.: 200603

SERIE: ESPEJOS DE AUMENTO / *MAGNIFYING MIRRORS*

DIMENSIONES / *MEASUREMENTS*: 217 X 460 X 64 mm

PESO / *WEIGHT*: 0,790 kg

CAJA INDIVIDUAL / *SINGLE CARTON*: 300 x 250 x 90 mm

PESO CON CAJA INDIVIDUAL / *SINGLE CARTON WEIGHT*: 0,980 kg

CAJA MASTER / *MASTER CARTON*: 520 X 470 X 320 mm

CANTIDAD / *AMOUNT*: 10 uds

PESO CAJA MASTER / *MASTER CARTON WEIGHT*: 11 kg

ACABADO / *FINISHED*: Cromo brillo / *Chromed bright*

DESCRIPCIÓN / *DESCRIPTION*:

1 caras.

1 sides.

Cristal de 3X aumentos por un lado.

1 side: 3X magnification glass.

2 Brazos

2 Arms

Espejo de Ø18 cm.

Mirror: Ø18 cm.

Giro del espejo accionado por palanca orientable

Oscillating mirror with hand lever operated.

MATERIAL / *MATERIAL*:

Fabricado en latón.

Made of brass.

LIMPIEZA / *CLEANING*:

No utilizar disolventes ni productos abrasivos. Se aconseja el uso de agua y jabón.

Cleaning: Do not use solvent or abrasive products. Water and soap is recommended to clean.

ELEMENTOS FIJACION / *FIXING ELEMENTS*: Incluidos / *Included*

CERTIFICACIONES / *CERTIFICATIONS*:

Resistencia a oxidación testada en cámara nieblas salinas con resultado superior a las 300 h.

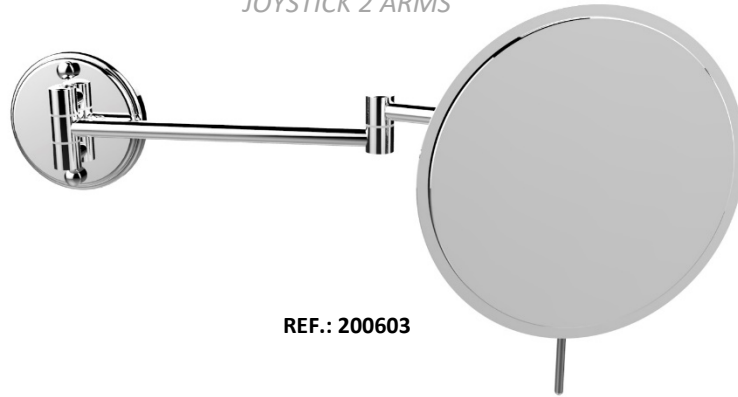
More than 300 hours of corrosion resistance in the test by salt spray chamber.

Conforme a las normas:

In accordance with the standards:

UNE-EN 60598-1: "Luminaria, reglas y generalidades sobre ensayos". / UNE-EN 60598-2-6: "Luminarias con transformador integrado". o Acorde con la normativa CE.

JOYSTICK 2 BRAZOS
JOYSTICK 2 ARMS



REF.: 200603

