

ASIDERO 90° IZQ 120X70X70CM CON SOPORTE DE DUCHA *90° ANGLED GRAB RAIL LEFT 120X70X70CM WITH SHOWER SUPPORT*

REF: 606909

SERIE: AYUDAS TECNICAS / TECHNICAL AIDS

DIMENSIONES / MEASUREMENTS: 1280 x 804 x 804 mm

PESO / WEIGHT: 4,7 kg

CAJA MASTER / MASTER CARTON: SCP* / AQP*

PESO CAJA MASTER / MASTER CARTON WEIGHT: SCP* / AQP*

*Según cantidades paletizado / According quantities palletized



DESCRIPCIÓN / DESCRIPTION:

Asidero para bañera o ducha doble angulo de 90° con recubrimiento de pvc antibacteriano.
Double 90° angled grab rail for bath shower with pvc antibacterian cover.

ACABADO / FINISHED: Blanco / White

MATERIAL / MATERIAL:

- Fabricado en tubo de acero cincado, Ø30mm, 1,5mm de espesor.
- Recubrimiento de PVC blanco 2,5 mm
- Sujeción pared, poliamida 6 de alta resistencia.
- Made of zinc steel tube, Ø30mm, 1,5mm de espesor.
- White PVC covering 2,5 mm
- Wall support, polyamide 6 high resistance

LIMPIEZA / CLEANING:

No utilizar disolventes ni productos abrasivos. Se aconseja el uso de agua y jabón.

Cleaning: Do not use solvent or abrasive products. Water and soap is recommended to clean.

ELEMENTOS FIJACION / FIXING ELEMENTS: Incluidos. / Included

PROPIEDADES / PROPERTIES:

Las materias primas de fabricación están exentas de metales pesados (Plomo, bario, Cadmio). Comportamiento ante el fuego Auto extingüible. Fuerza estática y dinámica máxima que soporta 150kg
The manufacturing raw materials are free of heavy metals (Lead, barium, Cadmium). Behavior before fire Self extinguishable. Maximum static and dynamic force that supports 150kg

DURACIÓN / DURATION:

Equivalente a la de los materiales que la componen
Equivalent to elements that compose it.

CERTIFICACIONES / CERTIFICATIONS:

• 92/59/CEE SOBRE "SEGURIDAD GENERAL DE PRODUCTOS"

• 93/42/CEE SOBRE "PRODUCTOS SANITARIOS"

• CTE - CODIGO TECNICO DE LA EDIFICACION (MINISTERIO DE FOMENTO)

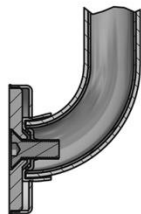
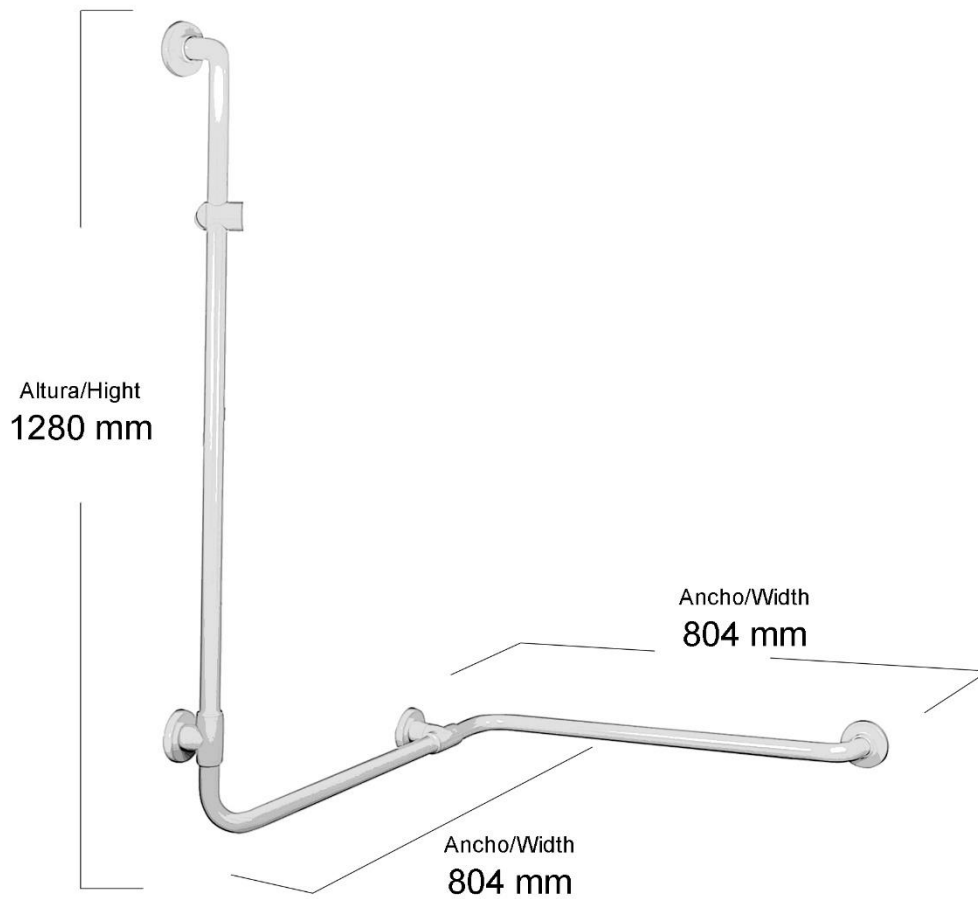
Conforme al Código Técnico de Edificación (CTE) del Ministerio de Fomento. Última versión ZO 18 8DB SUA Documento Básico SUA. Seguridad de utilización y accesibilidad.

• 92/59 / EEC ON "GENERAL PRODUCT SAFETY"

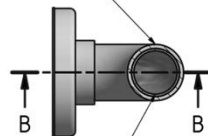
• 93/42 / EEC ON "SANITARY PRODUCTS"

• CTE - TECHNICAL CODE OF BUILDING (MINISTRY OF DEVELOPMENT) In accordance with the Technical Building Code (CTE) of the Ministry of Promotion. Last version ZO 18 8DB SUA Basic Document SUA. Safety of use and accessibility.

ASIDERO 90° IZQ 120X70X70CM CON SOPORTE DE DUCHA
90° ANGLED GRAB RAIL LEFT 120X70X70CM WITH SHOWER SUPPORT



recubrimiento
PVC antibacterias
2,5mm. de espesor



Tubo 30x1,5mm.
acero inoxidable
AISI 304

