

ASIDERO ABATIBLE 700 C/PORTARROLLOS FOLDING SUPPORT RAIL 700 W/PAPER HOLDER



REF: 601100 / 601102 / 601108

SERIE: AYUDAS TECNICAS / TECHNICAL AIDS

DIMENSIONES / MEASUREMENTS: 700 x 79 x 200 mm

PESO / WEIGHT: 2,50 kg

CAJA MASTER / MASTER CARTON: SCP* / AQP*

PESO CAJA MASTER / MASTER CARTON WEIGHT: SCP* / AQP*

*Según cantidades paletizado / According quantities palletized



INSTITUTO DE
BIOMECÁNICA
DE VALENCIA

ACABADO / FINISHED: Brillo, Satinado, Blanco / *Brigh, Satin, White*

MATERIAL / MATERIAL: Acero inox AISI304 / *Stainless steel AISI304*

DESCRIPCIÓN / DESCRIPTION:

- Fabricado en tubo de acero inoxidable, Ø30mm, 1,5mm de espesor.
- Chapa soporte pared espesor 3 mm.
- Made of stainless steel tube, Ø30mm, 1,5mm de espesor.
- Wall support steel: 3 mm thickness

LIMPIEZA / CLEANING:

No utilizar disolventes ni productos abrasivos. Se aconseja el uso de agua y jabón.

Cleaning: Do not use solvent or abrasive products. Water and soap is recommended to clean.

ELEMENTOS FIJACION / FIXING ELEMENTS: Incluidos. / *Included*

PROPIEDADES / PROPERTIES:

Las materias primas de fabricación están exentas de metales pesados (Plomo, bario, Cadmio). Comportamiento ante el fuego Auto extingible. Fuerza estática y dinámica máxima que soporta 150kg

The manufacturing raw materials are free of heavy metals (Lead, barium, Cadmium). Behavior before fire Self extinguishable. Maximum static and dynamic force that supports 150kg

CERTIFICACIONES / CERTIFICATIONS:

• 92/59/CEE SOBRE "SEGURIDAD GENERAL DE PRODUCTOS"

• 93/42/CEE SOBRE "PRODUCTOS SANITARIOS"

• CTE - CODIGO TECNICO DE LA EDIFICACION (MINISTERIO DE FOMENTO)

Conforme al Código Técnico de Edificación (CTE) del Ministerio de Fomento. Última versión ZO 18 8DB SUA Documento Básico SUA. Seguridad de utilización y accesibilidad.

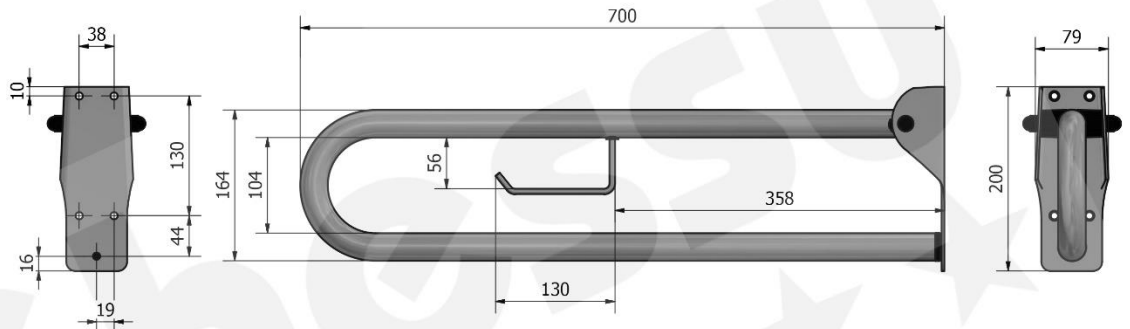
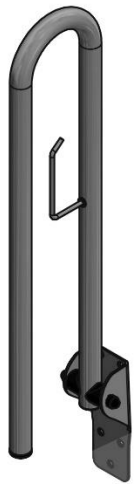
• 92/59 / EEC ON "GENERAL PRODUCT SAFETY"

• 93/42 / EEC ON "SANITARY PRODUCTS"

• CTE - TECHNICAL CODE OF BUILDING (MINISTRY OF DEVELOPMENT) In accordance with the Technical Building Code (CTE) of the Ministry of Promotion. Last version ZO 18 8DB SUA Basic Document SUA. Safety of use and accessibility.

ASIDERO ABATIBLE 700 C/PORTARROLLOS

FOLDING SUPPORT RAIL 700 W/PAPER HOLDER



barra abatible 700
acero inoxidable ANSI 304

