

## ASIDERO BARRA 40CM

GRAB RAIL 40CM



REF: 600200 / 600202 / 600208  
SERIE: AYUDAS TECNICAS / TECHNICAL AIDS  
DIMENSIONES / MEASUREMENTS: 430,75 x 78.65 x 60,75 mm  
PESO / WEIGHT: 0,930 kg  
CAJA MASTER / MASTER CARTON: SCP\* / AQP\*  
PESO CAJA MASTER / MASTER CARTON WEIGHT: SCP\* / AQP\*  
\*Según cantidades paletizado / According quantities palletized



INSTITUTO DE  
BIOMECÁNICA  
DE VALENCIA

**ACABADO / FINISHED:** Brillo, Satinado, Blanco / Brighth, Satin, White

**MATERIAL / MATERIAL:** Acero inox AISI304 / Stainless steel AISI304

### DESCRIPCIÓN / DESCRIPTION:

- Fabricado en tubo de acero inoxidable, Ø30mm, 1,5mm de espesor.
- Soporte a pared, disco de zamak perforado de Ø59mm
- Plafon embellecedor cubre tornillos acero inox AISI304 de Ø61mm
- Made of stainless steel tube, Ø30mm, 1,5mm de espesor.
- Wall support, perforated zamak Ø59mm
- Rosette cover screws of stainless steel AISI304 Ø61mm

### LIMPIEZA / CLEANING:

No utilizar disolventes ni productos abrasivos. Se aconseja el uso de agua y jabón.

*Cleaning: Do not use solvent or abrasive products. Water and soap is recommended to clean.*

**ELEMENTOS FIJACION / FIXING ELEMENTS:** Incluidos. / Included

### PROPIEDADES / PROPERTIES:

Las materias primas de fabricación están exentas de metales pesados (Plomo, bario, Cadmio). Comportamiento ante el fuego Auto extinguable. Fuerza estática y dinámica máxima que soporta 150kg

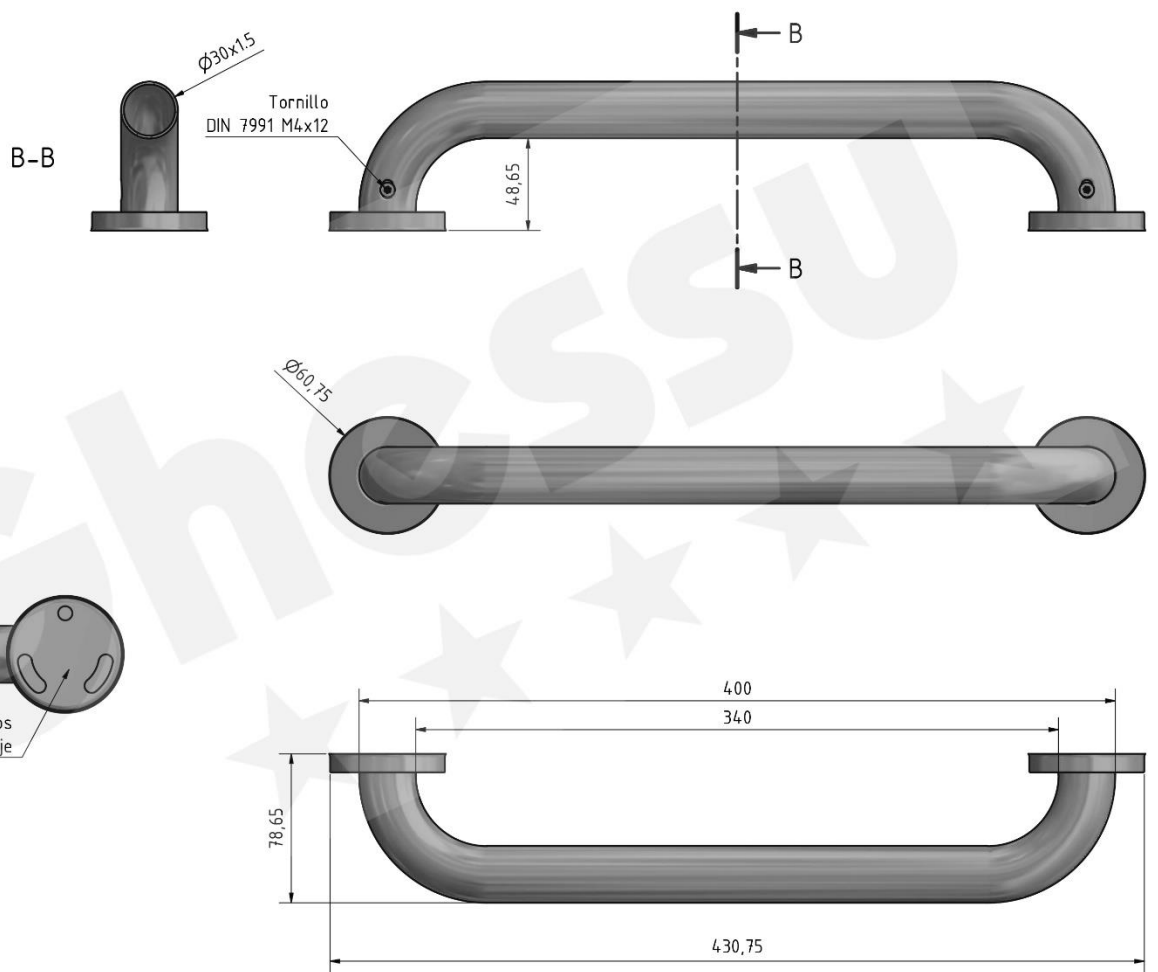
*The manufacturing raw materials are free of heavy metals (Lead, barium, Cadmium). Behavior before fire Self extinguishable. Maximum static and dynamic force that supports 150kg*

### CERTIFICACIONES / CERTIFICATIONS:

- 92/59/CEE SOBRE "SEGURIDAD GENERAL DE PRODUCTOS"
- 93/42/CEE SOBRE "PRODUCTOS SANITARIOS"
- CTE - CODIGO TECNICO DE LA EDIFICACION (MINISTERIO DE FOMENTO)  
Conforme al Código Técnico de Edificación (CTE) del Ministerio de Fomento. Ultima versión ZO 18 8DB SUA Documento Básico SUA. Seguridad de utilización y accesibilidad.
- 92/59 / EEC ON "GENERAL PRODUCT SAFETY"
- 93/42 / EEC ON "SANITARY PRODUCTS"
- CTE - TECHNICAL CODE OF BUILDING (MINISTRY OF DEVELOPMENT) In accordance with the Technical Building Code (CTE) of the Ministry of Promotion. Last version ZO 18 8DB SUA Basic Document SUA. Safety of use and accessibility.

## ASIDERO BARRA 40CM

GRAB RAIL 40CM



barra 400  
acero inoxidable ansi 304