

## PERCHA DOBLE DOUBLE ROBE HOOK

REF.: 110100

SERIES: AVANT

DIMENSIONES / MEASUREMENTS: 48 x 70 x 65 mm

PESO ARTICULO / ITEM WEIGHT: 0,156 kg

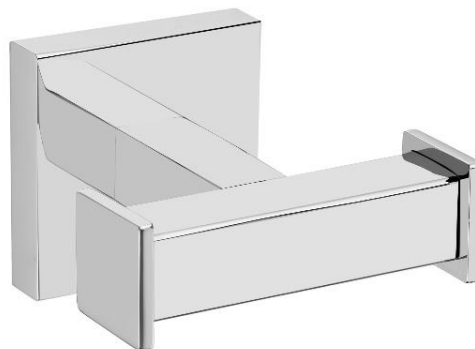
CAJA INDIVIDUAL / SINGLE CARTON: 100 x 70 x 60 mm

PESO CON CAJA INDIVIDUAL / SINGLE CARTON WEIGHT: 0,180 kg

CAJA MASTER / MASTER CARTON: 375 x 320 x 220 mm

CANTIDAD / AMOUNT: 50 ud

PESO CAJA MASTER / MASTER CARTON WEIGHT: 9,5 kg



### DESCRIPCION / DESCRIPTION:

Percha doble de estilo minimalista. Instalación en pared

*Double robe hook, minimalist style. Wall-mounted instalation.*

### MATERIAL / MATERIAL:

Fabricado en latón.

*Made of brass.*

Estructura: Tubo cuadrado de latón Ø 16 mm, e=1 mm.

*Structure: Brass square tube Ø 16 mm, t=1mm.*

Anclaje pared: Pletina de acero inox e=3mm con tornillo prisionero

*Fixation base: Metal strip t=3mm with hidden set screw*

Embellecedor: Base cuadrada de latón torneado 48x48 mm, e=2 mm.

*Square rosette: Square base of brass 50x50 mm, t=2 mm.*

Recubrimiento: Baño de cromo €=0,40 µm.

*Coating: chrome bath €=0,40 µm.*

**ACABADO / FINISHED:** Cromado / Chromed

### LIMPIEZA / CLEANING:

No utilizar disolventes ni productos abrasivos. Se aconseja el uso de agua y jabón.

*Cleaning: Do not use solvent or abrasive products. Water and soap is recommended to clean.*

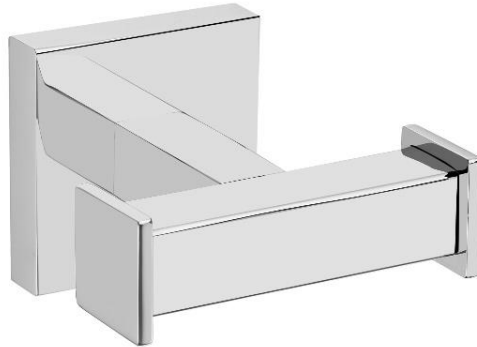
**ELEMENTOS FIJACION / FIXING ELEMENTS:** Incluidos. / Included

### CERTIFICACIONES / CERTIFICATIONS:

Resistencia a oxidación testada en cámara nieblas salinas con resultado superior a las 300 h.

*More than 300 hours of corrosion resistance in the test by salt spray chamber.*

**PERCHA DOBLE**  
*DOUBLE ROBE HOOK*



REF.: 110100

