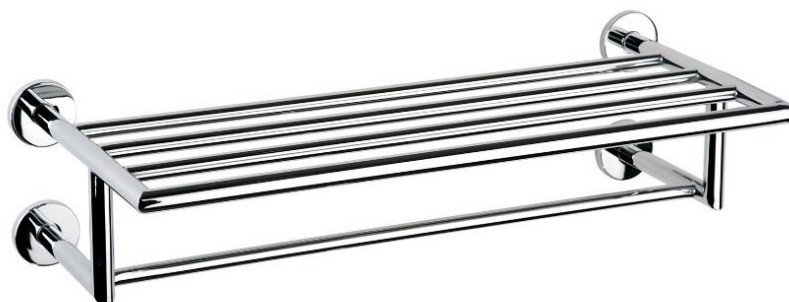


REPISA CON BARRA 4 ANCLAJES TOWEL SHELF WITH TOWEL RAIL 4 ANCHORS



REF: 061200
SERIES: NOA
DIMENSIONES / MEASUREMENTS: 104 x 525 x 230 mm
PESO ARTICULO / ITEM WEIGHT: 0,870 kg
CAJA INDIVIDUAL / SINGLE CARTON: SI
CAJA MASTER / MASTER CARTON: SCP* / AQP*
PESO CAJA MASTER / MASTER CARTON WEIGHT: SCP* / AQP*
**Según cantidades paletizado / According quantities palletized*

DESCRIPCION / DESCRIPTION:

Repisa para ducha de diseño moderno. Instalación en pared.
Towel self for shower, modern style. Wall-mounted instalation.

MATERIAL / MATERIAL:

Fabricado en latón

Made of brass

Estructura: Tubo de latón Ø16 mm, 1 mm

Structure: brass splint 16 mm, 1 mm

Anclaje pared: Aleación Zamac cincada.

Fixation base: Galvanized Zamac alloy.

Embellecedor: Latón torneado Ø50 mm, e=2,0 mm.

Turning rosette: Turning brass Ø50 mm, e=2,0 mm.

Recubrimiento: Baño de cromo €=0,40 µm.

Coating: chrome bath €=0,40 µm.

ACABADO / FINISHED: Cromado / Chromed

LIMPIEZA / CLEANING:

No utilizar disolventes ni productos abrasivos. Se aconseja el uso de agua y jabón.

Cleaning: Do not use solvent or abrasive products. Water and soap is recommended to clean.

ELEMENTOS FIJACION / FIXING ELEMENTS: Incluidos. / Included

CERTIFICACIONES / CERTIFICATIONS:

Resistencia a oxidación testada en cámara nieblas salinas con resultado superior a las 300 h.

More than 300 hours of corrosion resistance in the test by salt spray chamber.

REPISA CON BARRA 4 ANCLAJES
TOWEL SHELF WITH TOWEL RAIL 4 ANCHORS

