

## ESPEJO DE AUMENTO ECO

**REF: 201500-LE**

SERIE: ACCESORIOS DE BAÑO



**DIMENSIONES:** 278 x 330 x 95 mm

**PESO:** 0,62 KG



**CAJA INDIVIDUAL:** 335 x 335 x 55 mm

**PESO:** 0,83KG



**CAJA MÁSTER:** 590 x 350 x 360 mm

**CATIDAD:** 10UDS

**PESO:** 9,3 KG



**DESCRIPCIÓN:**

Espejo de aumento para baño. 1 brazo y 2 caras.

**ACABADO:** Latón envejecido.

**ESPECIFICACIONES:**

2 caras.

Espejo de 3X aumentos por un lado

Espejo Ø20 cm.

1 brazo.

**MATERIAL:** Fabricado en Latón

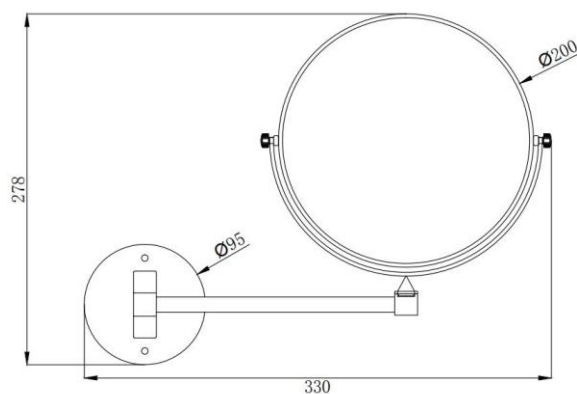
**ELEMENTOS FIJACIÓN:** Incluidos.

**CERTIFICACIONES:**

Certificación CE.

Resistencia a oxidación testada en cámara nieblas salinas con resultado superior a las 300 h.

**LIMPIEZA:** No utilizar disolventes ni productos abrasivos. Se aconseja el uso de agua y jabón.



**REF: 201500-LE**

## MAGNIFYING MIRROR ECO

**REF: 201500-LE**

SERIE: BATHROOM ACCESORIES



MESUREMENTS: 278 x 330 x 95 mm  
WEIGHT: 0,62 KG



SINGLE BOX: 335 x 335 x 55 mm  
WEIGHT: 0,83KG



MASTER CARTON: 590 x 350 x 360 m  
QUANTITY: 10PCS  
WEIGHT: 9,3 KG



**DESCRIPTION:**

Bathroom magnifying mirror of 2 sides and 1 arm.

**FINISH:** Aged brass.

**SPECIFICATIONS:**

2 sides.  
1 side of 3X magnifying mirror  
Ø20 cm mirror  
1 arm.

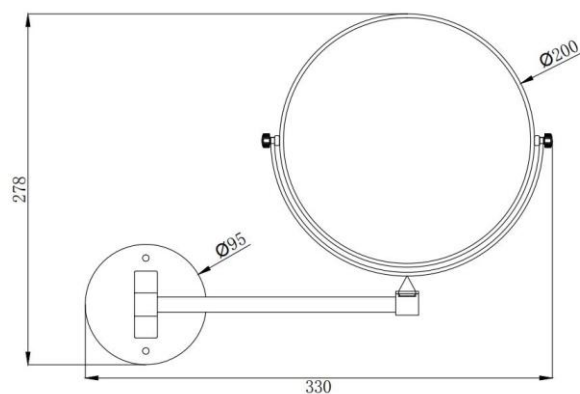
**MATERIAL:** Made of brass.

**FIXING ELEMENTS:** Included

**CERTIFICATIONS:**

CE standars.  
More than 300 hours of corrosion resistance in the test by salt spray chamber.

**CLEANING:** Do not use solvent or abrasive products. Water and soap is recommended to clean



**REF: 201500-LE**