

ESPEJO DE AUMENTO TOUCH SENSOR

REF: 200204

SERIE: ACCESORIOS DE BAÑO



DIMENSIONES: 380 x 200 x 140 mm
PESO: 1,55 KG



CAJA INDIVIDUAL: 410 x 235 x 170 mm
PESO: 1,56KG



CAJA MÁSTER: 540 x 480 x 425 mm
CATIDAD: 6 UDS
PESO: 11,3 KG



DESCRIPCIÓN:

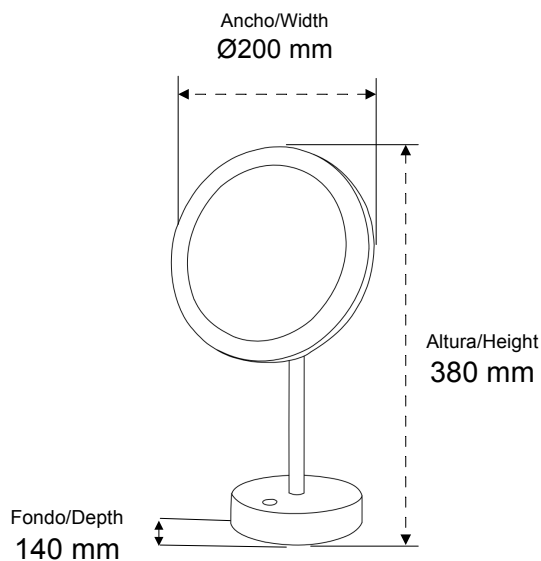
Espejo de aumento con sensor táctil de encendido.

ACABADO: Negro mate

ESPECIFICACIONES:

Sensor táctil
X3 aumentos
Tamaño espejo Ø20cm
4 pilas AA 6V
Temporizador de apagado 5 min

MATERIAL: Latón y Acero



REF: 200204

MAGNIFYING MIRROR TOUCH SENSOR

REF: 200204

SERIE: BATHROOM ACCESORIES



MESUREMENTS: 380 x 200 x 140 mm
WEIGHT: 1,55 KG



SINGLE BOX: 410 x 235 x 170 mm
WEIGHT: 1,56KG



MASTER CARTON: 540 x 480 x 425 m
QUANTITY: 6 PCS
WEIGHT: 11,3 KG



DESCRIPTION:

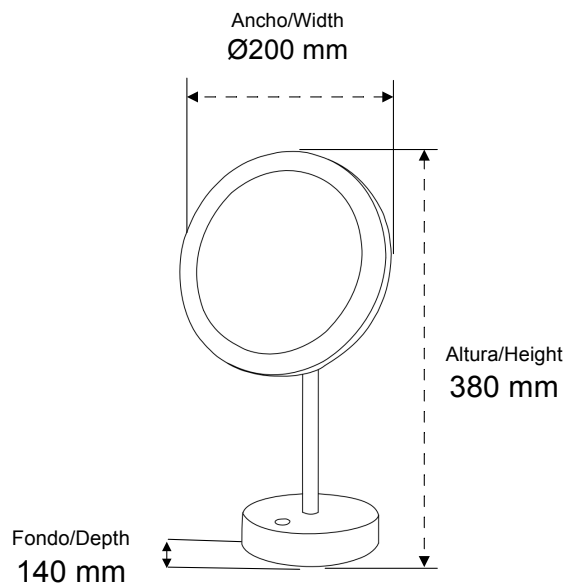
Magnifying mirror with touch sensor

FINISH: Matt black

SPECIFICATIONS:

Touch sensor
X3 magnification
Mirror size Ø20cm
4 AA 6V batteries
Power off timer 5 min

MATERIAL: Brass and stainless steel



REF: 200204