

ESPEJO DE AUMENTO 2 CARAS

REF: 200111-N

SERIE: ACCESORIOS DE BAÑO



DIMENSIONES: 400 x 150 x 150 mm
PESO: 0,96 KG



CAJA INDIVIDUAL: 400 x 150 x 150 mm
PESO: 1 KG



CAJA MÁSTER: 400 x 410 x 580 mm
CANTIDAD: 10 UDS
PESO: 10 KG



DESCRIPCIÓN:

Espejo de aumento 2 cara con pie extensible.

ACABADO: Negro

ESPECIFICACIONES:

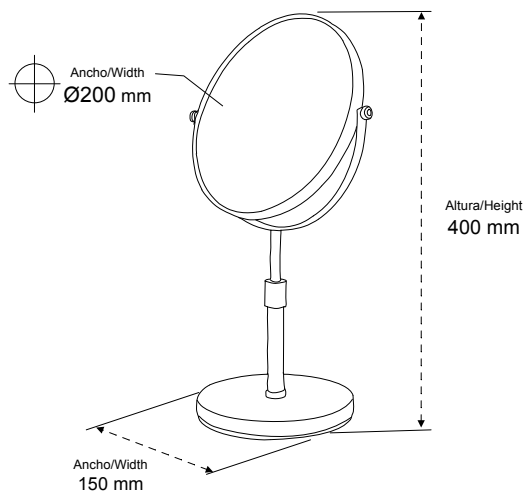
2 caras
Espejo Ø20 cm
X3 aumentos

MATERIAL: Acero Inox AISI 304 y Latón

CERTIFICACIONES:

Certificación CE.
Resistencia a oxidación testada en cámara nieblas salinas con resultado superior a las 300 h.

LIMPIEZA: No utilizar disolventes ni productos abrasivos. Se aconseja el uso de agua y jabón.



REF: 200111-N

2 SIDES MAGNIFYING MIRROR

REF: 200111-N

SERIE: BATHROOM ACCESORIES



DIMENSIONS: 400 x 150 x 150 mm
WEIGHT: 0,96 KG



SINGLE BOX: 400 x 150 x 150 mm
WEIGHT: 1 KG



MASTER CARTON: 400 x 410 x 580 mm
QUANTITY: 10PCS
WEIGHT: 10 KG



DESCRIPTION:

2 sides extensibe mirror

FINISH: Black

SPECIFICATIONS:

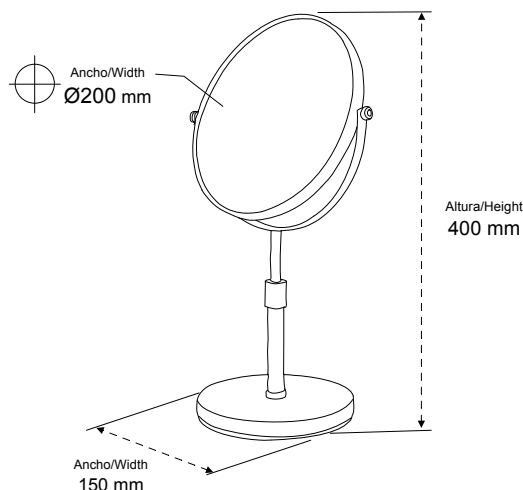
2 sides
Mirror Ø20 cm
3X Magnifying

MATERIAL: Stainless steel AISI 304 and brass

CERTIFICATIONS:

CE standars.
More than 300 hours of corrosion resistance in the test by salt spray chamber.

CLEANING: Do not use solvent or abrasive products. Water and soap is recommended to clean



REF: 200111-N