

PORTAVASOS DE CRISTAL KUO

REF: 161000-N

SERIE: ACC DE BAÑO / KUO



DIMENSIONES: 95 x 77 x 95 mm
PESO: 0,64 KG



CAJA INDIVIDUAL: 135 x 163 x 88 mm
PESO: 0,71 KG



CAJA MÁSTER: 470 x 290 x 350 mm
CATIDAD: 20 UDS
PESO: 14,9 KG



DESCRIPCIÓN:

Portavasos de estilo moderno para instalación en pared

ACABADO: Negro mate

ESPECIFICACIONES:

Instalación en pared
Soporte de latón
Vaso fabricado en cristal arenado extraíble
Recubrimiento pintura epoxi.

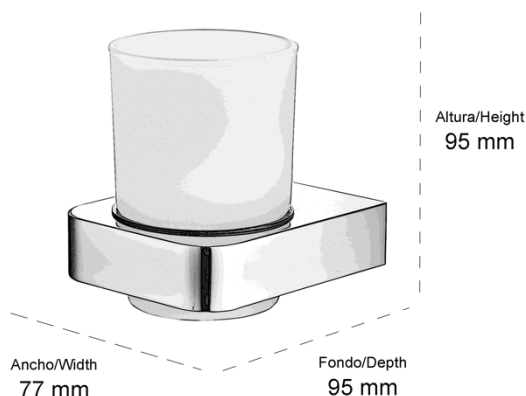
MATERIAL: Latón y cristal arenado

ELEMENTOS FIJACIÓN: Incluidos.

CERTIFICACIONES: Certificación CE.

Resistencia a oxidación testada en cámara nieblas salinas con resultado superior a las 300 h.

LIMPIEZA: No utilizar disolventes ni productos abrasivos. Se aconseja el uso de agua y jabón.



REF: 161000-N

GLASS TUMBLER KUO

REF: 161000-N

SERIE: BATH ACC / KUO



MESUREMENTS: 95 x 77 x 95 mm
WEIGHT: 0,64 KG



SINGLE BOX SIDE: 135 x 163 x 88 mm
WEIGHT: 0,71 KG



MASTER CARTON SIDE: 470 x 290 x 350 m
QUANTITY: 20 PCS
WEIGHT: 14,9 KG



DESCRIPTION:

Wall-mounted glass tumbler. Modern style.

FINISH: Matt black

SPECIFICATIONS:

Wall-mounted installation
Wall holder made of brass
Removable glass
Epoxy paint coated

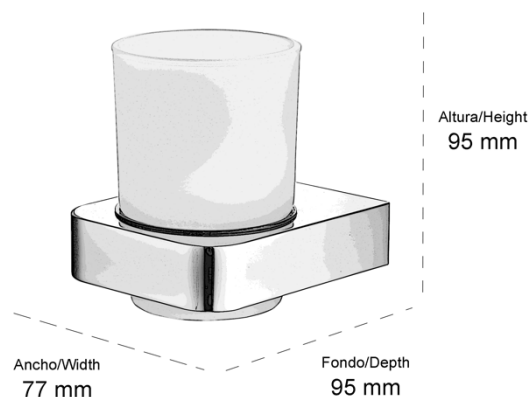
MATERIAL: Brass and ABS

FIXING ELEMENTS: Included

CERTIFICATIONS:

CE standars.
More than 300 hours of corrosion resistance in the test by salt spray chamber.

CLEANING: Do not use solvent or abrasive products. Water and soap is recommended to clean



REF: 161000-N