

## JABONERA DE CRISTAL KUO

**REF: 160900-N**

SERIE: ACCESORIOS DE BAÑO



**DIMENSIONES:** 45 x 110 x 115 mm  
**PESO:** 0,62 KG



**CAJA INDIVIDUAL:** 135 x 88 x 163 mm  
**PESO:** 0,68 KG



**CAJA MÁSTER:** 470 x 290 x 350 mm  
**CANTIDAD:** 20 UDS  
**PESO:** 14,4 KG



**DESCRIPCIÓN:**

Jabonera de cristal KUO para instalación en pared

**ACABADO:** Negro mate

**ESPECIFICACIONES:**

Instalación en pared  
Soporte pared latón  
Plato de cristal arenado extraíble  
Recubrimiento pintura epoxi

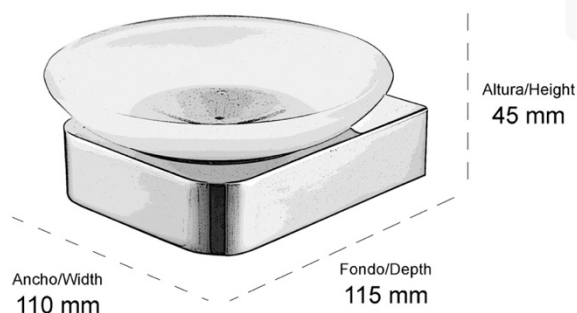
**MATERIAL:** Latón, Cristal Arenado

**ELEMENTOS FIJACIÓN:** Incluidos.

**CERTIFICACIONES:** Certificación CE.

Resistencia a oxidación testada en cámara nieblas salinas con resultado superior a las 300 h.

**LIMPIEZA:** No utilizar disolventes ni productos abrasivos. Se aconseja el uso de agua y jabón.



**REF: 160900-N**

## GLASS SOAP DISH KUO

REF: 160900-N

SERIE: BATHROOM ACCESORIES



MESUREMENTS: 45 x 110 x 115 mm  
WEIGHT: 0,62 KG



SINGLE BOX SIDE: 135 x 88 x 163 mm  
WEIGHT: 0,68 KG



MASTER CARTON SIDE: 470 x 290 x 350 mm  
QUANTITY: 20 PCS  
WEIGHT: 14,4 KG



### DESCRIPTION:

Wall-mounted glass soap dish KUO

FINISH: Matt black

### SPECIFICATIONS:

Wall-mounted installation  
Wall holder made of brass  
Removable sandblasted glass dish  
Epoxy paint coated

MATERIAL: Brass and sandblasted glass

FIXING ELEMENTS: Included

CERTIFICATIONS: CE standars.

More than 300 hours of corrosion resistance in the test by salt spray chamber.

CLEANING: Do not use solvent or abrasive products. Water and soap is recommended to clean

REF: 160900-N

