

## SOPORTE PARA PLANCHA COLGANTE VITTO

REF: 126171

SERIE: ACC DE BAÑO / VITTO



**DIMENSIONES:** 86 x 60 x 98 mm  
**PESO:** 0,13 KG



**CAJA INDIVIDUAL:** 90 x 135 x 135 mm  
**PESO:** 0,19 KG



**CAJA MÁSTER:** 425 x 425 x 375 mm  
**CANTIDAD:** 36 UDS  
**PESO:** 7,9 KG



### DESCRIPCIÓN:

Soporte para plancha de pelo colgante, no necesita instalación se puede colocar en puerta o cajón de mueble de baño, o bajo encimera.

**ACABADO:** Negro mate

### ESPECIFICACIONES:

Chapa de latón e=2mm  
Tubo de latón Ø60mm  
Recubrimiento pintura epoxi.

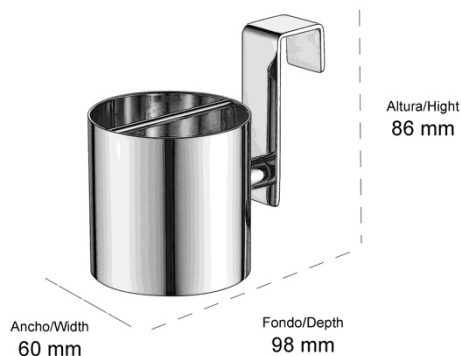
**MATERIAL:** Latón

**ELEMENTOS FIJACIÓN:** No requiere.

### CERTIFICACIONES:

Certificación CE.  
Resistencia a oxidación testada en cámara nieblas salinas con resultado superior a las 300 h.

**LIMPIEZA:** No utilizar disolventes ni productos abrasivos. Se aconseja el uso de agua y jabón.



REF: 126171

## HANGING HAIRDRYER HOLDER VITTO

**REF: 126171**

SERIE: BATH ACC / VITTO



MESUREMENTS: 86 x 60 x 98 mm  
WEIGHT: 0,13 KG



SINGLE BOX SIDE: 90 x 135 x 135 mm  
WEIGHT: 0,19 KG



MASTER CARTON SIDE: 425 x 425 x 375 mm  
QUANTITY: 36 PCS  
WEIGHT: 7,9 KG



**DESCRIPTION:**

Hanging hair straightener holder, not requires installation. It can be set on the bathroom furniture drawer or under sink countertop.

**FINISH:** Matt black

**SPECIFICATIONS:**

Brass sheet t=2mm  
Brass tube Ø60mm  
Epoxy paint coated

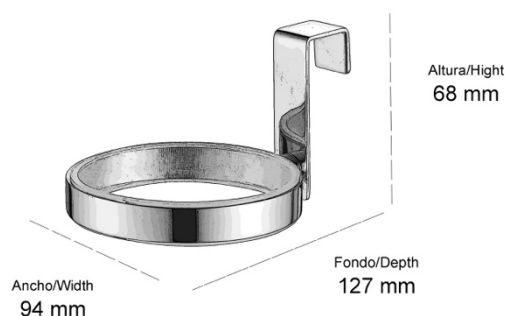
**MATERIAL:** Brass

**FIXING ELEMENTS:** Not requires.

**CERTIFICATIONS:**

CE standars.  
More than 300 hours of corrosion resistance in the test by salt spray chamber.

**CLEANING:** Do not use solvent or abrasive products. Water and soap is recommended to clean



**REF: 126171**