

SOPORTE PARA SECADOR COLGANTE VITTO

REF: 126168

SERIE: ACC DE BAÑO / VITTO



DIMENSIONES: 68 x 94 x 127 mm
PESO: 0,14 KG



CAJA INDIVIDUAL: 90 x 135 x 135 mm
PESO: 0,2 KG



CAJA MÁSTER: 425 x 425 x 375 mm
CATIDAD: 36 UDS
PESO: 8,1 KG



DESCRIPCIÓN:

Soporte para secador de pelo colgante.

ACABADO: Negro mate

ESPECIFICACIONES:

Chapa de latón e=2mm
Tubo de latón Ø16mm
Aro interior fabricado en ABS
Recubrimiento pintura epoxi.

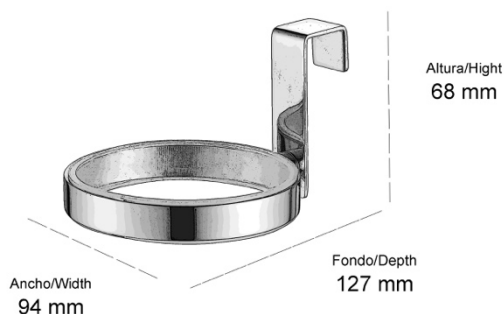
MATERIAL: Latón y ABS

ELEMENTOS FIJACIÓN: No requiere.

CERTIFICACIONES:

Certificación CE.
Resistencia a oxidación testada en cámara nieblas salinas con resultado superior a las 300 h.

LIMPIEZA: No utilizar disolventes ni productos abrasivos. Se aconseja el uso de agua y jabón.



REF: 126168

HANGING HAIRDRYER HOLDER VITTO

REF: 126168

SERIE: BATH ACC / VITTO



MESUREMENTS: 68 x 94 x 127 mm
WEIGHT: 0,14 KG



SINGLE BOX SIDE: 90 x 135 x 135 mm
WEIGHT: 0,2KG



MASTER CARTON SIDE: 425 x 425 x 375 mm
QUANTITY: 36 PCS



DESCRIPTION:

Hanging hairdryer holder.

FINISH: Matt black

SPECIFICATIONS:

Brass sheet t=2mm
Brass tube Ø16mm
Inner ring made of ABS
Epoxy paint coated

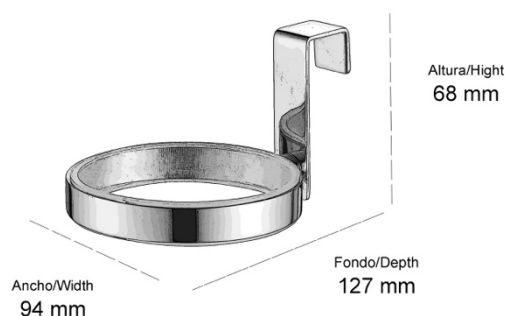
MATERIAL: Brass and ABS

FIXING ELEMENTS: not requires

CERTIFICATIONS:

CE standars.
More than 300 hours of corrosion resistance in the test by salt spray chamber.

CLEANING: Do not use solvent or abrasive products. Water and soap is recommended to clean



REF: 126168