

SHORT PORTARROLLOS CON TAPA

REF: 051501-N

SERIE: PORTARROLLOS



DIMENSIONES: 65 x 136 x 91 mm
PESO: 0,308 KG



CAJA INDIVIDUAL: 150 x 130 x 80 mm
PESO: 0,366 KG



CAJA MÁSTER: 430 x 280 x 320 mm
CANTIDAD: 20 UDS
PESO: 7,9 KG



DESCRIPCIÓN:

Portarrollos con tapa de estilo moderno. Instalación en pared

ACABADO: Negro

ESPECIFICACIONES:

Estructura de chapa de latón de 2mm
Recubrimiento pintura epoxi

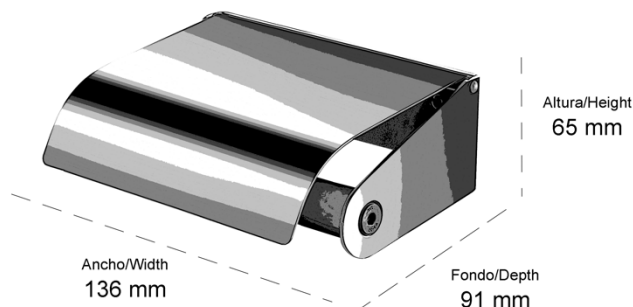
MATERIAL: Latón

ELEMENTOS FIJACIÓN: Incluidos.

CERTIFICACIONES: Certificación CE.

Resistencia a oxidación testada en cámara de nieblas salinas con resultado superior a las 300h

LIMPIEZA: No utilizar disolventes ni productos abrasivos. Se aconseja el uso de agua y jabón.



REF: 051501-N

SERIE: PORTARROLLOS

SHORT TOILET ROLL HOLDER WITH COVER

REF: 051501-N

SERIE: PORTARROLLOS



MESUREMENTS: 65 x 136 x 91 mm
WEIGHT: 0,308 KG



SINGLE BOX: 150 x 130 x 80 mm
WEIGHT: 0,366 KG



MASTER CARTON: 430 x 280 x 320 mm
QUANTITY: 20 UDS
WEIGHT: 7,9 KG



DESCRIPTION:

Toilet roll holder with cover. Modern style. Wall-mounted installation.

FINISH: Black

SPECIFICATIONS:

Brass sheet 2mm structure
Coating: epoxy paint

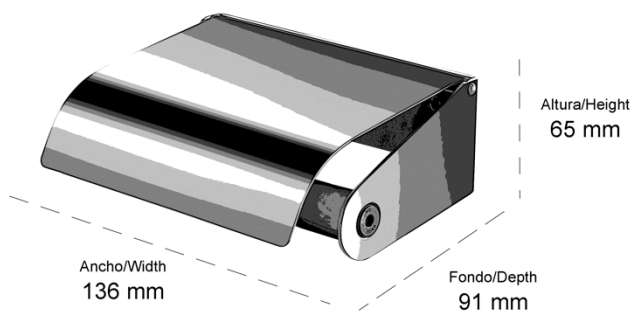
MATERIAL: Brass

FIXING ELEMENTS: Included

CERTIFICATIONS: CE standars.

More than 300 hours of corrosion resistance in the test by salt spray chamber.

CLEANING: Do not use solvent or abrasive products. Water and soap is recommended to clean



REF: 051501-N

SERIE: TOILET ROLL HOLDERS